

## 1 概述

J-SJP-M-TX3140 手动火灾报警按钮（以下简称报警按钮），结构美观大方，安装接线方便牢靠。当人工确认发生火灾后，按下报警按钮上的按片，即可向控制器发出报警信号，控制器接收到报警信号后，将显示出报警按钮的编码信息与安装位置信息并发出报警声响，将消防电话分机插入电话插孔即可与电话主机通讯。本产品适用于宾馆、饭店、机房、银行、商场、仓库、博物馆、图书馆、办公楼等场所。

## 2 特点

- 2.1 软硬件多级滤波，提高了报警按钮的抗干扰能力，对电磁干扰有良好的抑制能力
- 2.2 按片按下必须采用专用钥匙手动复位
- 2.3 按下报警按钮按片，可由报警按钮提供独立输出触点，可直接控制其它外部设备
- 2.4 地址码为电子编码设定方式，可现场改写
- 2.5 PCB 板全密封防护工艺
- 2.6 插拔式结构设计，安装方便牢靠

## 3 技术参数

- 3.1 工作电压：总线 15-28V 脉冲电压
- 3.2 工作电流：
  - 3.2.1 总线静态电流： $\leq 0.5\text{mA}$
  - 3.2.2 总线报警电流： $\leq 2.3\text{mA}$
- 3.3 输出容量：额定 DC30V/100mA 无源输出触点信号，接触电阻 $\leq 100\text{m}\Omega$
- 3.4 启动零件型式：可重复使用型
- 3.5 启动方式：人工按下按片
- 3.6 复位方式：用专用钥匙复位。产品报警后，打开报警按钮钥匙盖插入专用钥匙向右扭动 90 度，产品即可复位。
- 3.7 状态指示：
  - 3.7.1 火警灯，红色，正常巡检时周期性闪亮，报警后常亮，故障时灯灭或无规律闪亮
  - 3.7.2 电话灯，红色，约 6s 闪亮一次
- 3.8 线制：与控制器回路采用无极性二总线制连接，与消防电话主机采用无极性二线制连接
- 3.9 编码方式：电子编码，编码范围（1~242）
- 3.10 使用环境：户内，温度 $-10^{\circ}\text{C}\sim+55^{\circ}\text{C}$ ，相对湿度 $\leq 95\%RH$ ，不凝露
- 3.11 壳体材料和颜色：ABS，红色
- 3.12 外壳防护等级：IP43
- 3.13 重量：约 150g
- 3.14 外形尺寸：95mm×95mm×42mm（带底壳）
- 3.15 安装孔距：60mm
- 3.16 执行标准：GB 19880-2005

## 4 结构特征和工作原理：

- 4.1 报警按钮的外形示意图如图 1：

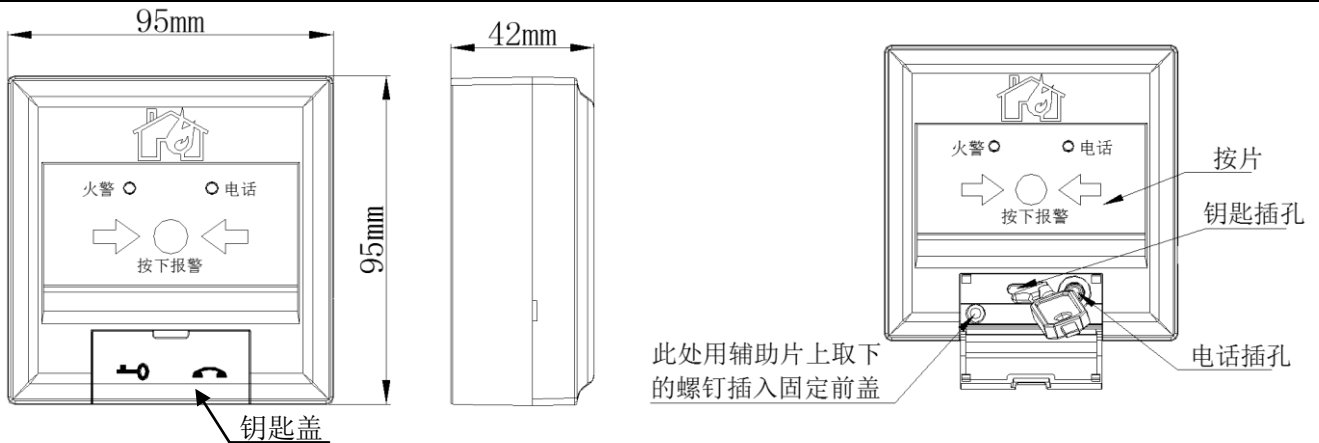


图 1 报警按钮外形示意图

## 4.2 工作原理

本报警按钮采用按压报警方式，通过机械结构进行自锁，可减少人为误触发现象。报警按钮内置单片机，完成报警检测及与控制器通讯功能。按下报警按钮按片，可由报警按钮提供独立输出触点，用来联动现场外部设备（如声光报警器、警铃、门灯等）。

## 5 安装与布线:

**警告：安装设备之前，必须切断回路电源并确认全部底壳已安装牢靠。**

### 5.1 安装方法:

报警按钮进线管采用暗装方式（如图 2）。

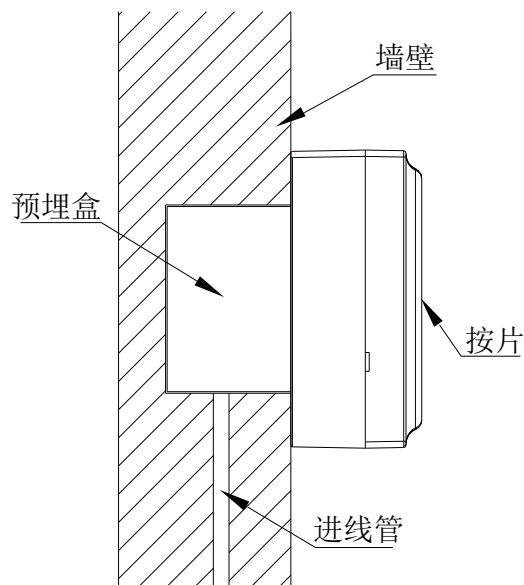


图 2 报警按钮安装示意图

### 5.2 布线:

本报警按钮底座与上盖之间采用插接方式，插入专用钥匙，即可将报警按钮的底座与上盖拆开(如图 3)。接线完毕再将报警按钮插接在底座上，底座安装时应注意方向，底座上标有安装方向标志（如图 4）。

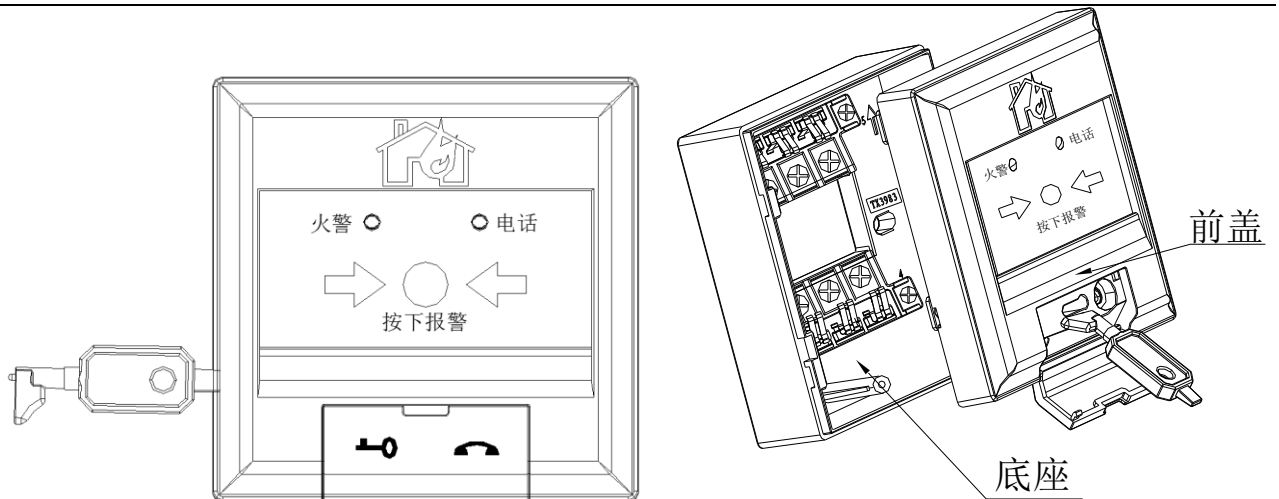


图3 报警按钮拆卸示意图

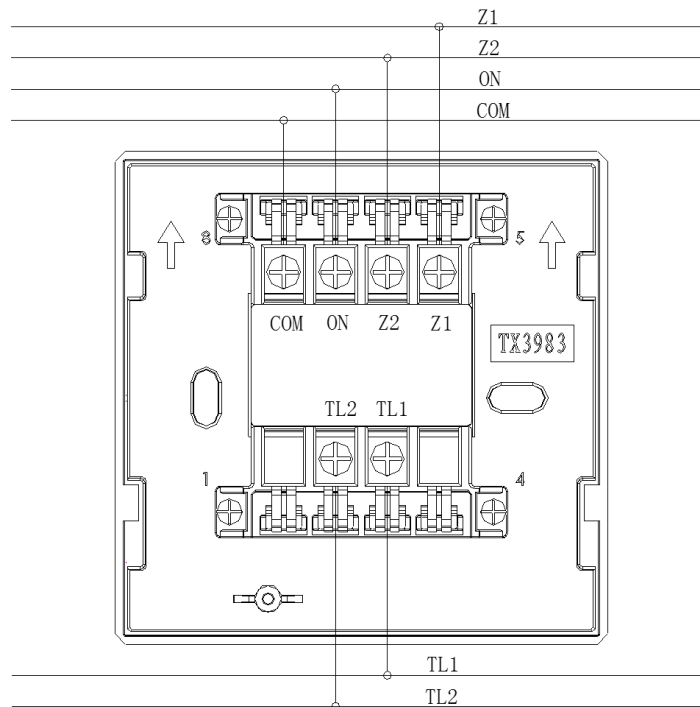


图4 报警按钮接线示意图

Z1、Z2：与报警控制器信号总线连接，无极性。

ON、COM：额定 DC30V/100mA 无源输出端子，当报警按钮按下时，输出触点闭合信号，可直接控制外部设备。

TL1、TL2：与消防电话系统连接，无极性。

- 5.3 布线要求：**总线(Z1、Z2)采用 RVS-2\*1.0 mm<sup>2</sup> 或 1.5 mm<sup>2</sup> 线；触点线(ON、COM)采用 RVS-2\*1.0 mm<sup>2</sup> 或 1.5 mm<sup>2</sup> 线；消防电话线(TL1、TL2)采用 RVVP 屏蔽线，截面积 ≥ 1.0mm<sup>2</sup>。穿金属管（线槽）或阻燃 PVC 管敷设。

## 6 测试

**警告：**待全部设备都安装完毕后再接通电源。

- 6.1 报警按钮在进行测试之前，应通知有关管理部门，系统将进行维护，会因此而临时停止工作。同时应切断将进行维护的区域或系统的逻辑控制功能，以免造成不必要的报警联动。
- 6.2 按下报警按钮按片，报警按钮红色火警指示灯应点亮，控制器应显示该报警按钮地址。将电话分机插入报警按钮插孔中，电话分机向电话主机发出呼叫，电话主机接通后应通话正常。
- 6.3 测试结束后，用复位钥匙使报警按钮复位，并通知有关管理部门系统恢复正常。
- 6.4 在测试过程中不合格的报警按钮检验其连接线是否正常，然后再进行测试，如仍不能通过测试，则应返回维修。

## 7 使用与操作

编码操作：利用本公司的手持编码器 TX6932 进行现场编码，编码时将编码器的两个夹子分别与总线两个端子连接，打开手持编码器电源，输入要写入的地址码（地址码范围必须是：1—242，同一回路的地址码唯一），按下“写”键，如果编码成功，在发送完地址码后，液晶屏上将会显示“编码成功”，如果编码失败，液晶屏上会显示“编码失败”以提示编码失败。

编码的详细步骤和方法请参见《TX6932 手持编码器使用说明书》。

## 8 搬运和储存

设备运输、搬运、储存均须在包装状态下进行，装卸过程要轻拿轻放，防止碰撞损坏。储存环境应保持通风、干燥，切忌露天存放。

## 9 注意事项：

- 9.1 如果报警按钮在长期运行后报故障，应首先检查报警按钮是否受到损坏，或是否安装位置有了不应有的变化，然后再考虑报警按钮的其他故障。
- 9.2 本产品为消防产品，使用中必须严格执行值班和交接班制度，并做好运行记录。
- 9.3 每隔半年应对报警按钮进行一次报警功能测试。
- 9.4 该报警按钮的专用复位工具应有专人进行保管和使用，由于非专用人员进行误操作而造成的损失，我公司概不負責。

## 10 请联系我们

感谢您选用 J-SJP-M-TX3140 手动火灾报警按钮，请和我们保持密切联系，我们将竭诚为您提供及时、优质的服务！